

## Toaster 6x kleště 2x opékací rošť

<b>Model</b>	<b>Sap kód</b>	00004296
TO 960 GH	<b>Skupina artiklů</b>	Toastery



- Standardní výbava k zařízení: 6x kleště, 2x rošť
- Časovač: Ano
- Materiál: Nerez
- Kontrolky: chodu a nahřátí
- Odjímatelná zadní stěna zařízení: Ano
- Zásuvka na odpadní tuk: Ano

<b>Sap kód</b>	00004296	<b>Hmotnost netto [kg]</b>	11.00
<b>Šířka netto [mm]</b>	453	<b>Příkon elektrický [kW]</b>	3.000
<b>Hloubka netto [mm]</b>	274	<b>Napájení</b>	230 V / 1N - 50 Hz
<b>Výška netto [mm]</b>	403	<b>Standardní výbava k zařízení</b>	6x kleště, 2x rošť

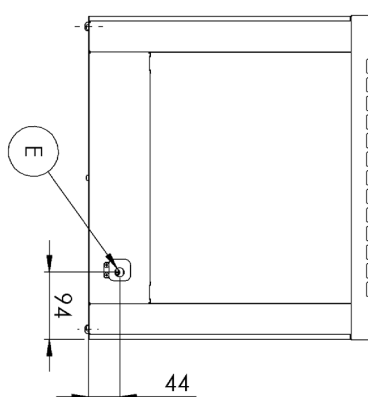
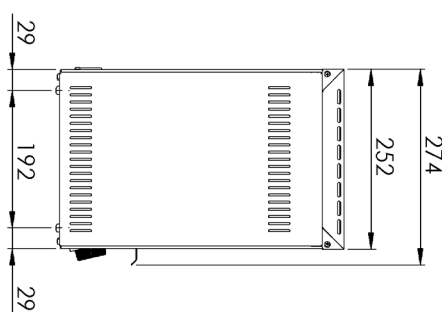
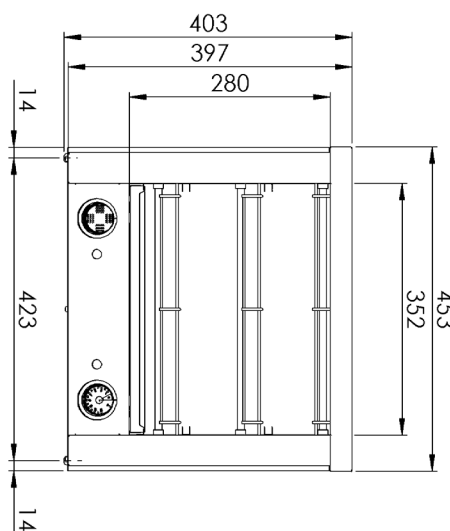
# Technický list

Technický výkres



## Toaster 6x kleště 2x opékačí rošť

<b>Model</b>	<b>Sap kód</b>	00004296
TO 960 GH	<b>Skupina artiklů</b>	Toastery



### Toaster 6x kleště 2x opékací rošť

<b>Model</b>	<b>Sap kód</b>	00004296
TO 960 GH	<b>Skupina artiklů</b>	Toastery

1

#### **Celonerezové provedení**

použita jen nerez ocel určená pro styk s potravinami

- absolutně nerezavějící a nemagnetické provedení odolává i slabším kyselinám snazší plnění hygienických norem (HACCP); jednoduchá údržba a čištění

2

#### **Kontrolka chodu a vyhřátí**

optická možnost kontroly stavu zařízení

- okamžitě obsluha pozná v jakém stavu se zařízení nachází zapnuto/vypnuto, nahřívá/nenahřívá

3

#### **Samostatné ovládání pro jednotlivé sekce**

možnost topnice samostatně

- větší variabilita použití

4

#### **Záchytná nádoba na strouhanku**

strouhanka padá mimo topnice

- nepřepaluje se odpadávající strouhanka

5

#### **Odnímatelná zadní stěna**

možnost otevřít zadní stěnu zařízení

- případné plnění zařízení ze strany obsluhy

6

#### **Křemíkové topnice**

okamžitý nástup tepla  
intenzivní sálavé teplo

- zařízení lze vypínat i během provozního dne
- razantně opečená potravina a bez prohřátí uvnitř
- rychlejší příprava potravin

7

#### **Kleště i rošť součástí standardní výbavy**

potraviny mohou pokládat na rošť nebo vkládat v kleštích

- univerzálně použitelná výbava
- mohou připravovat různé druhy pokrmů s pomocí standardního vybavení

### Toaster 6x kleště 2x opékačí rošť

<b>Model</b>	<b>Sap kód</b>	00004296
TO 960 GH	<b>Skupina artiklů</b>	Toastery

**1. Sap kód:**

00004296

**2. Šířka netto [mm]:**

453

**3. Hloubka netto [mm]:**

274

**4. Výška netto [mm]:**

403

**5. Hmotnost netto [kg]:**

11.00

**6. Šířka brutto [mm]:**

355

**7. Hloubka brutto [mm]:**

500

**8. Výška brutto [mm]:**

440

**9. Hmotnost brutto [kg]:**

12.00

**10. Typ spotřebiče:**

Elektrické zařízení

**11. Konstruční typ zařízení:**

Stolní

**12. Materiál:**

Nerez

**13. Příkon elektrický [kW]:**

3.000

**14. Napájení:**

230 V / 1N - 50 Hz

**15. Standardní výbava k zařízení:**

6x kleště, 2x rošť

**16. Stupeň krytí ovládacích prvků:**

IPX4

**17. Časovač:**

Ano

**18. Odjímatelná zadní stěna zařízení:**

Ano

**19. Zásuvka na odpadní tuk:**

Ano

**20. Kontrolky:**

chodu a nahřátí